

Specyfikacja Produktu

PRODUCT-**M3W**



Nazwa : Lampa maszynowa LED

Model : ONN - M3W

Data : 01.01.2021

1. Informacje o produkcie :

Dzięki zastosowaniu najwyższej jakości szkła hartowanego oraz wodoodpornych uszczelnień lampy z serii M3W posiadają stopień ochrony IP65. Długowieczne diody LED, są zdecydowanie bardziej energooszczędne w porównaniu do tradycyjnych źródeł światła. Długi przegub pozwala na swobodne ustawienie lampy.

Lampy M3W znajdują zastosowanie w oświetleniu przestrzeni roboczych maszyn, ekspozycji.

2. Zdjęcie produktu:

PRODUCT-M3W



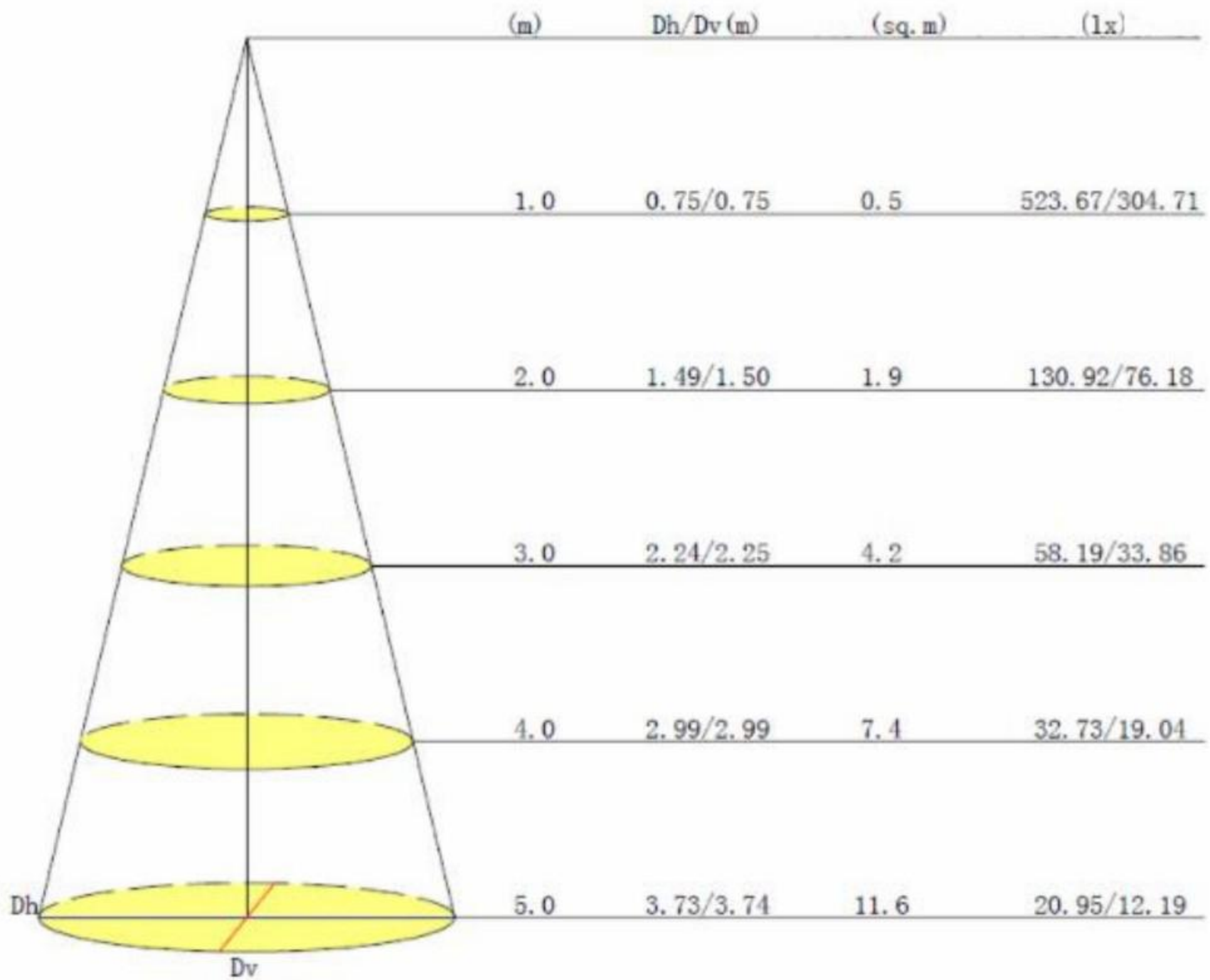
3. Wymagania Środowiskowe:

Temperatura pracy :	-40~45°C
Bezpieczna temperatura :	10~60°C
Wilgotność robocza:	10~90%
Bezpieczna wilgotność:	10~90%

4. Parametry:

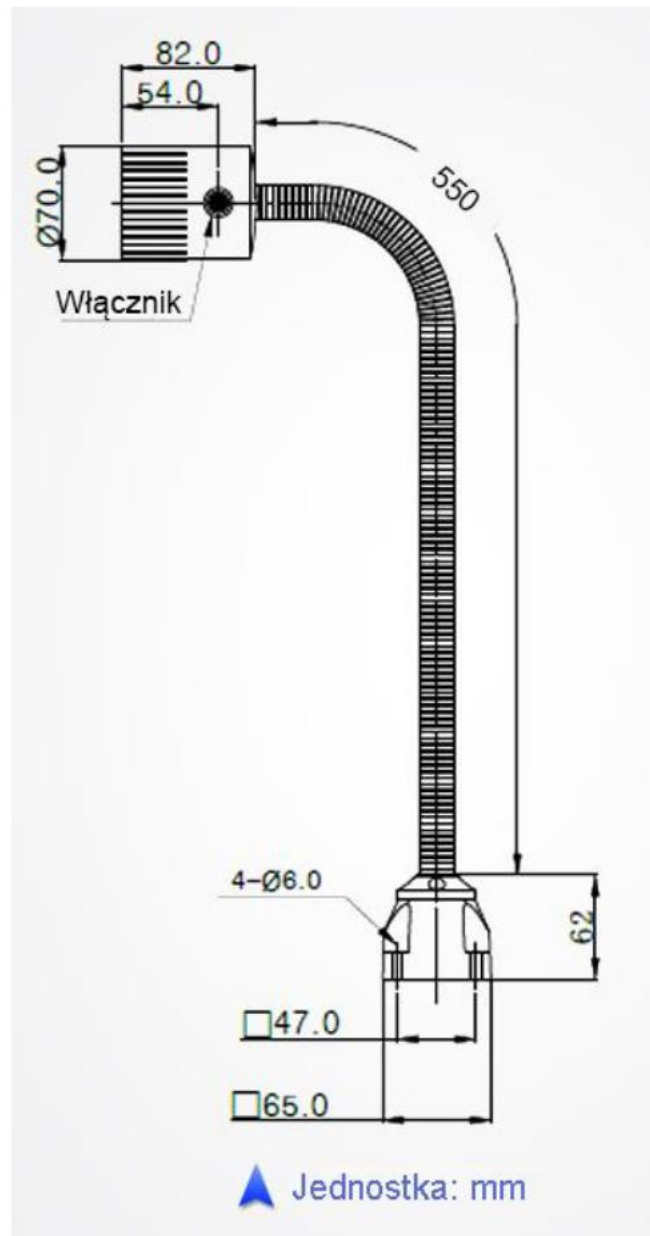
Model	Napięcie wejściowe	Zakres napięcia wejściowego	Zakres CCT
ONN-M3W-B1	AC/DC 24V	AC/DC 24±2V	5500-6000K
ONN-M3W-B2	AC/DC 24V	AC/DC 24±2V	4000-4500K
ONN-M3W-C1	AC220V (50/60Hz)	AC100-240V (50/60Hz)	5500-6000K
ONN-M3W-C2	AC220V (50/60Hz)	AC100-240V (50/60Hz)	4000-4500K
Długość przewodu	0.75m (Standard), bez wtyczki		
Mocowanie	Otwory na wkręty w podstawie.		
Moc	4.5W		
Prąd wejściowy max.	(24V) 190mA (220V) 20mA		
Strumień świetlny	320Lm		
IP	IP65	Zakres CCT	6000-6500K 4000-4500K
Efektywność świetlna	72 Lm/W	CRI	70 Ra
Pokrycie	Izolacja	Współczynnik mocy	≥0.9
Temperatura pracy	< 60°C	Kąt	60°
Żywotność	50 000H		

5. Obraz krzywej rozsyłu światła :



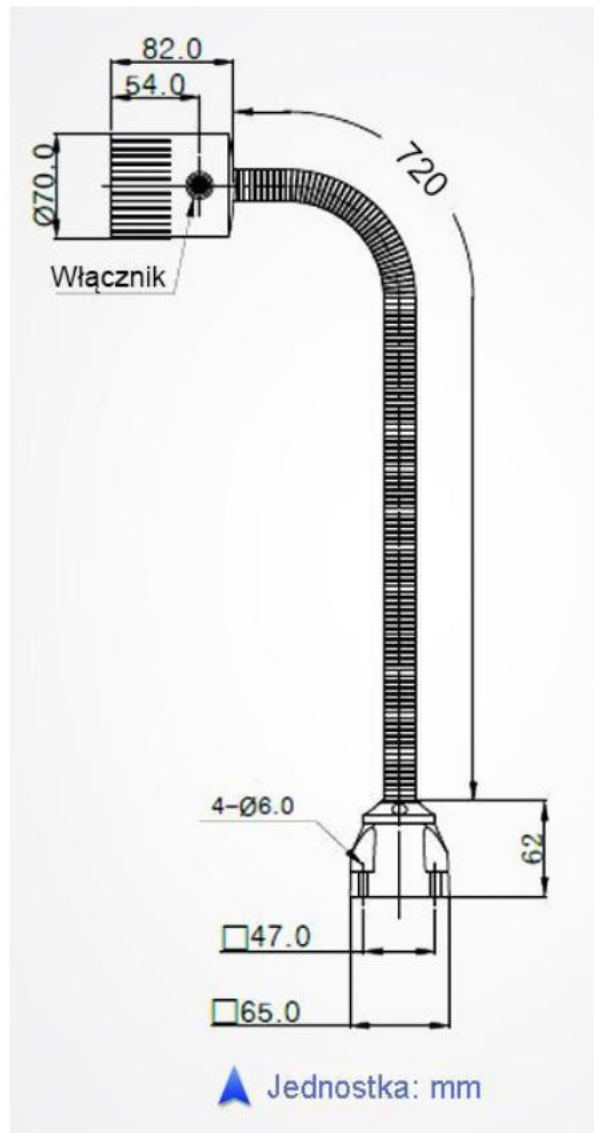
6.Wymiary:

1. Wariant 550mm:



2. Wariant 720mm:

2. Wariant 720mm:



7.Instalacja:

Montaż podstawy za pomocą śrub:

- 1) Wywierć otwór o średnicy 6mm w wybranym miejscu montażu lampy.
- 2) Przykręć śruby przez otwory w podstawie, po dokręceniu głowice lampy ustawić w dowolnym położeniu.